

# Fiche technique

Caractéristiques du produit



## Fourneau électrique avec four statique

<b>Modèle</b>	<b>Code SAP</b>	00014786
SPT 7120/21 E	<b>Groupe d'articles</b>	Fourneaux



- Type d'appareil: Appareil électrique
- Puissance de la zone 1 [kW]: 2,6
- Puissance de la zone 2 [kW]: 2,6
- Puissance de la zone 3 [kW]: 2,6
- Puissance de la zone 4 [kW]: 2,6
- Puissance de la zone 5 [kW]: 2,6
- Puissance de la zone 6 [kW]: 2,6
- Type de partie interne de l'appareil 1 (exemple: le four): Électrique
- Type de partie interne de l'appareil 2 (exemple: le four): Statique
- Indice de protection d'enveloppe: IP24
- Matériel: AISI 304 plaque supérieure et revêtement

<b>Code SAP</b>	00014786	<b>Puissance de la zone 1 [kW]</b>	2,6
<b>Largeur nette [mm]</b>	1200	<b>Puissance de la zone 2 [kW]</b>	2,6
<b>Profondeur nette [mm]</b>	730	<b>Puissance de la zone 3 [kW]</b>	2,6
<b>Hauteur nette [mm]</b>	900	<b>Puissance de la zone 4 [kW]</b>	2,6
<b>Poids net [kg]</b>	126.00	<b>Puissance de la zone 5 [kW]</b>	2,6
<b>Puissance électrique [kW]</b>	21.900	<b>Puissance de la zone 6 [kW]</b>	2,6
<b>Alimentation</b>	400 V / 3N - 50 Hz	<b>Type de partie interne de l'appareil 1 (exemple: le four)</b>	Électrique
<b>Nombre de zones</b>	6	<b>Type de partie interne de l'appareil 2 (exemple: le four)</b>	Statique

# Fiche technique

Dessin technique



## Fourneau électrique avec four statique

Modèle

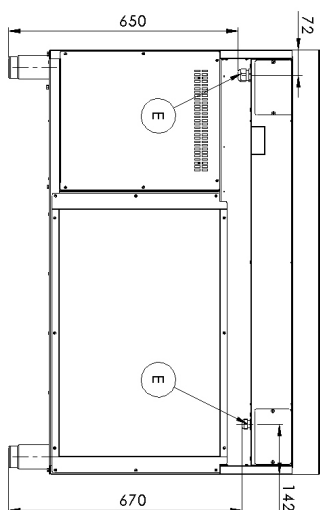
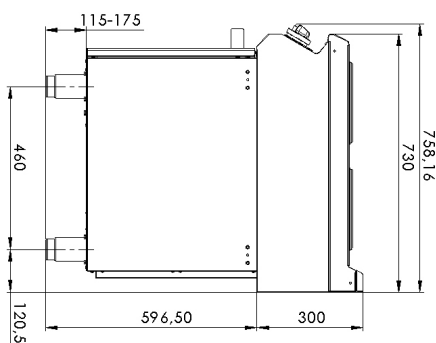
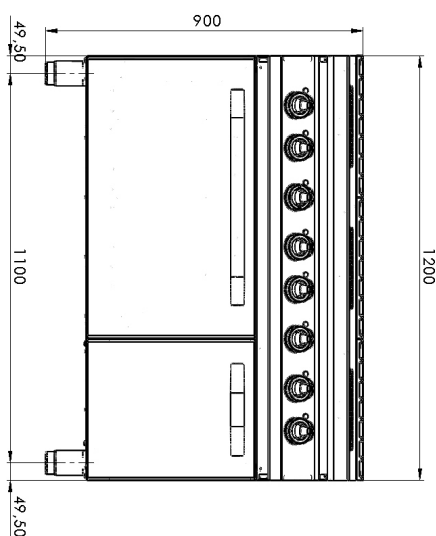
Code SAP

00014786

SPT 7120/21 E

Groupe d'articles

Fourneaux



# Fiche technique

Paramètres techniques



## Fourneau électrique avec four statique

<b>Modèle</b>	<b>Code SAP</b>	00014786
SPT 7120/21 E	<b>Groupe d'articles</b>	Fourneaux

**1. Code SAP:**

00014786

**2. Largeur nette [mm]:**

1200

**3. Profondeur nette [mm]:**

730

**4. Hauteur nette [mm]:**

900

**5. Poids net [kg]:**

126.00

**6. Largeur brute [mm]:**

1260

**7. Profondeur brute [mm]:**

820

**8. Hauteur brute [mm]:**

1080

**9. Poids brut [kg]:**

142.00

**10. Type d'appareil:**

Appareil électrique

**11. Type de construction de l'appareil:**

Stationnaire

**12. Puissance électrique [kW]:**

21.900

**13. Alimentation:**

400 V / 3N - 50 Hz

**14. Indice de protection d'enveloppe:**

IP24

**15. La couleur extérieure de l'appareil:**

Acier inoxydable

**16. Matériel:**

AISI 304 plaque supérieure et revêtement

**17. Indicateurs:**

Voyants de marche

**18. Type de plan de travail:**

Emboutie aux formes et angles arrondis - nettoyage d'entretien confortable

**19. Matériau de la plaque supérieure:**

AISI 304

**20. Épaisseur de la plaque supérieure [mm]:**

1.50

**21. Nombre de zones:**

6

**22. Puissance de la zone 1 [kW]:**

2,6

**23. Puissance de la zone 2 [kW]:**

2,6

**24. Puissance de la zone 3 [kW]:**

2,6

**25. Puissance de la zone 4 [kW]:**

2,6

**26. Puissance de la zone 5 [kW]:**

2,6

**27. Puissance de la zone 6 [kW]:**

2,6

**28. Température maximale de l'appareil [° C]:**

300

# Fiche technique

Paramètres techniques



## Fourneau électrique avec four statique

<b>Modèle</b>	<b>Code SAP</b>	00014786
SPT 7120/21 E	<b>Groupe d'articles</b>	Fourneaux

### 29. Température minimale de l'appareil [° C]:

50

### 30. Accès au service:

De l'avant en retirant le panneau avant

### 31. Pieds réglables:

Oui

### 32. Nombre de feux/foyers:

6

### 33. Type de zones de cuisson électriques:

Ovale

### 34. Type de four:

Électrique, statique

### 35. Puissance du four électrique [kW]:

6.30

### 36. Taille du four:

GN 2/1

### 37. Type de partie interne de l'appareil 1 (exemple: le four):

Électrique

### 38. Type de partie interne de l'appareil 2 (exemple: le four):

Statique

### 39. Joint:

Oui

### 40. Température maximale de la chambre intérieur [° C]:

300

### 41. Température minimale de la chambre intérieur [° C]:

50